

В ПОМОЩЬ ДОМАШНЕМУ

МАСТЕРУ

МОНТАЖ И ЭКСПЛУАТАЦИЯ ЭЛЕКТРОПРОВОДКИ

ВЫКЛЮЧАТЕЛИ ■ РОЗЕТКИ ■ ЩИТКИ
СВЕТИЛЬНИКИ



**ПРАКТИЧЕСКОЕ
РУКОВОДСТВО**

УДК 621.3
БЕК 31.29
М7?

Оригинал-макет подготовлен,
издательством «Центр общечеловеческих ценностей»

М77 Монтаж и эксплуатация электропроводки. Выключатели. Розетки. Щитки. Светильники: Справочник / Сост. В.И. Рыженко, В.И. Назаров. — М.: Издательство Оникс, 2006. — 32 с: ил. — (В помощь домашнему мастеру).

ISBN 5-488-00611-7

Из нашей книги вы узнаете, как грамотно осуществить монтаж выключателей, штепсельных розеток, светильников, щитков и провести электропроводку в погребах, подвалах, чердачных помещениях.

УДК 621.3
ББК 31.29

Справочник

Серия «В помощь домашнему мастеру»

МОНТАЖ И ЭКСПЛУАТАЦИЯ ЭЛЕКТРОПРОВОДКИ

Выключатели. Розетки. Щитки. Светильники

Оформление обложки *А.Л. Чурикова*

Составители *В.И. Рыженко, В.И. Назаров*

Редактор *В.И. Рыженко*

Технический редактор *В.А. Рыженко*

Корректор *Е.И. Севостьянова*

Компьютерная верстка *А.В. Соколова*

Общероссийский классификатор продукции
ОК-005-93, том 2; 953 000 — книги, брошюры

Подписано в печать 18.05.2006.

Формат 84×108¹/₃₂. Печать высокая. Усл. печ. л. 1,68.

Тираж 7000 экз. Заказ № 3522.

ООО «Издательство Оникс»

127422, Москва, ул. Тимирязевская, д. 38/25

Отдел реализации: тел. (495) 119-02-20, 310-75-25

Internet: www.onyx.ru; e-mail: mail@onyx.ru

ООО «Центр общечеловеческих ценностей»

117418, Москва, ул. Новочеремушкинская, д. 54, корп. 4

Отпечатано с готовых диапозитивов

в ОАО «Рыбинский Дом печати»

152901, г. Рыбинск, ул. Чкалова, 8.

ISBN 5-488-00611-7

© Рыженко В.И., Назаров В.И.,
составление, 2006

© ООО «Издательство Оникс»,
иллюстрации, оформление обложки, 2006

Соединение и оконцевание проводов

Монтаж электропроводки, подключение выключателей, штепсельных розеток, патронов и т. д. не может производиться без соединения и оконцевания проводов. Правильные и качественные соединения и подключения в большей степени определяют надежность электроснабжения.

Требования к соединениям проводов. Соединение жил между собой и присоединение их к электроустановочным устройствам должны обладать необходимой механической прочностью, малым электрическим сопротивлением и сохранять эти свойства на все время эксплуатации. Контактные соединения подвержены действию тока нагрузки, циклически нагреваются и охлаждаются. Изменения температуры и влажности, вибрация, наличие в воздухе химически активных частиц также оказывают неблагоприятное влияние на контактные соединения.

Физические и химические свойства алюминия, из которого в основном изготавливают жилы проводов, осложняют выполнение надежного соединения. Алюминий обладает (по сравнению с медью) повышенной текучестью и высокой окисляемостью, при этом образуется токонепроводящая пленка окиси, которая создает на контактных поверхностях большое переходное сопротивление. Эту пленку перед выполнением соединения нужно тщательно удалить с контактных поверхностей и принять меры против повторного ее возникновения. Все это создает некоторые трудности при соединении алюминиевых проводов.

У медных проводников также образуется окисная пленка, но в отличие от алюминия она легко удаляется и незначительно влияет на качество электрического соединения.

Большая разница коэффициентов теплового линейного расширения алюминия по сравнению с другими металлами также приводит к нарушению контакта. Учитывая это свойство, алюминиевые провода нельзя впрессовывать в медные наконечники.

При длительной эксплуатации под давлением алюминий приобретает свойство текучести, нарушая тем самым электрический контакт, поэтому механические контактные соединения проводов из алюминия нельзя пережимать, а в процессе эксплуатации требуется периодически подтягивать резьбовое соединение контакта. Контакты алюминиевых жил с другими металлами на открытом воздухе подвержены атмосферным воздействиям.

Под влиянием влаги на контактных поверхностях образуется водяная пленка со свойствами электролита, в результате электролиза на металле образуются раковины. Интенсивность образования раковин увеличивается при прохождении через место контакта электрического тока.

Особенно неблагоприятны в этом отношении соединения алюминия с медью и сплавами на основе меди. Поэтому такие контакты необходимо защищать от попадания влаги или покрывать третьим металлом — оловом или припоем.

Соединение и оконцевание медных проводов

Соединение, ответвление медных проводов сечением до 10 мм^2 рекомендуется выполнять скруткой с последующей пропайкой, причем медные однопроволочные провода площадью сечения до 6 мм^2 , а также многопроволочные с небольшими площадями сечений паяют по скрутке (рис. 1). Жилы с площадью сечения $6\text{--}10 \text{ мм}^2$ соединяют бандажной пайкой (рис. 2 а), а многопроволочные провода — скруткой с предварительной расплеткой проволок (рис. 2 б). Длина мест соединений скруткой или бандажной пайкой должна составлять не менее 10-15 наружных диаметров соединяемых жил. Паяют свинцово-оловянным припоем с использованием флюса на основе канифоли. Применять при пайке медных проводов кислоту и нашатырь не разрешается, так как эти вещества постепенно разрушают места пайки.

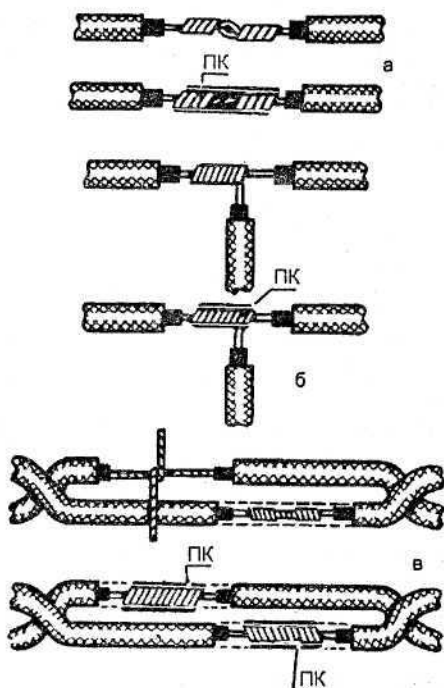


Рис. 1. Соединение скруткой с последующей пайкой:

а — соединение проводов ПР и АПР; б — ответвление проводов ПР и АПР; в — соединение проводов ПРВД; ПК — место пайки

Соединение спрессовыванием. Широко используют метод соединения медных проводов опрессовыванием (рис. 2 г). Концы проводов зачищают на 25-30 мм, затем обертывают медной фольгой и спрессовывают специальными клещами типа ПК.

Соединение и окончание алюминиевых проводов

Алюминиевые жилы проводов соединяют сваркой, пайкой и механическим путем (рис. 3).

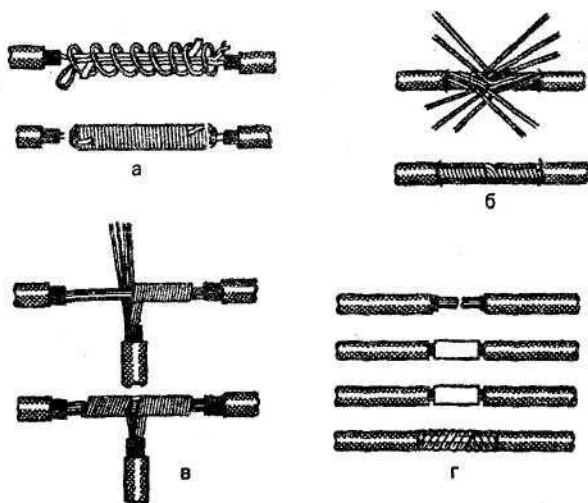


Рис. 2. Соединение и ответвление проводов:

а — соединение однопроволочных бандажей пайкой; б — соединение многопроволочных проводов скруткой; в — ответвление многопроволочных проводов; г — соединение многопроволочных проводов опрессованием

Сваривают алюминиевые провода в специальной формочке при помощи угольных электродов, получающих питание от сварочного трансформатора.

Для пайки алюминиевые провода скручивают (рис. 3 в), а затем место скрутки нагревают в пламени паяльной лампы и пропаивают припоями, составы которых приведены в табл. 1.

Таблица 1

Состав и температура плавления припоев

Название или обозначение припоя	Температура плавления, °С	Состав припоев, %			
		цинк	олово	медь	алюминий
Припой А	400–425	58–58,5	40	1,5–2	–
ЦО–12 Мосэнерго	500–550	73	12	–	15

Технология пайки алюминиевых проводов следующая:

- с концов соединяемых проводов снять изоляцию, после чего оголенные жилы зачистить до металлического блеска и

соединить внахлестку двойной скруткой с образованием желобка в месте касания жил. Длина желобка для соединения и ответвления при различных сечениях жил указана на *рис. 4*;

- соединенные скруткой провода нагреть пламенем газовой горелки и паяльной лампой до температуры, близкой к температуре плавления припоя. После этого желобок протереть (с нажимом) с одной стороны соединения палочкой припоя, введенной предварительно в пламя лампы. В результате трения оксидная пленка сдирается, желобок начинает облуживаться и заполняться припоем по мере прогрева места соединения. Флюса при этом не требуется. Затем облуживают и

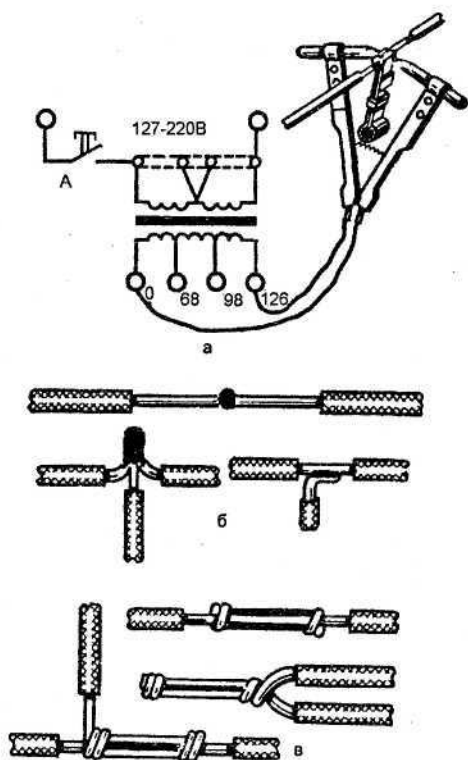


Рис. 3. Соединение проводов сваркой и пайкой:

а — соединение однопроволочных алюминиевых проводов сваркой в гильзе; б — образцы сварок; в — соединение пайкой

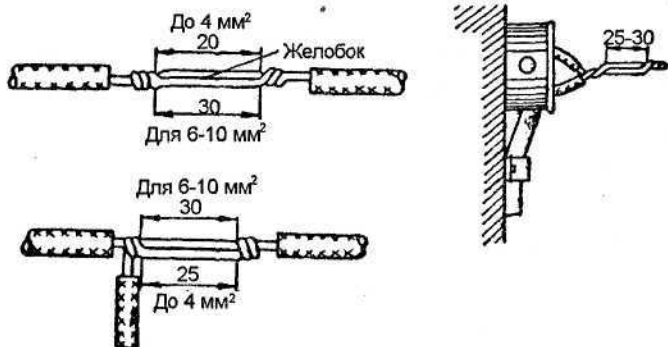


Рис. 4. Пайка однопроволочных жил

опаивают желобок с другой стороны соединения. Одновременно протереть и облудить припоем внешние поверхности и места скрутки жил соединяемого участка;

- места пайки соединяемых проводов подчистить, протереть тканью, смоченной бензином, покрыть влагонепроницаемым лаком и заизолировать изоляционной лентой.

Оконцевание проводов выполняют после их прокладки.

Однопроволочные провода с площадью сечения до 10 мм^2 и многопроволочные с площадью сечения до $2,5 \text{ мм}^2$ присоединяют к токоприемникам непосредственно. Оголенную жилу при этом вводят под зажимной контактный винт. Концы многопроволочных проводов скручивают и пропаивают. В зависимости от типа контакта концу провода может быть придан вид пестика (рис. 5 а) или колечка (рис. 5 б).

Концы однопроволочных проводов сечением более 10 мм^2 или многопроволочных сечением более $2,5 \text{ мм}^2$ снабжают наконечниками (рис. 5 в), которые припаивают или приваривают к жиле, а в некоторых случаях опрессовывают.

Во всех случаях соединения, ответвления и оконцевания проводов, места соединения их между собой и наконечником обматывают изоляционной лентой в несколько слоев. В соответствии с правилами электрическая прочность изоляции в месте соединения или ответвления должна быть не ниже, чем прочность изоляции в целом.

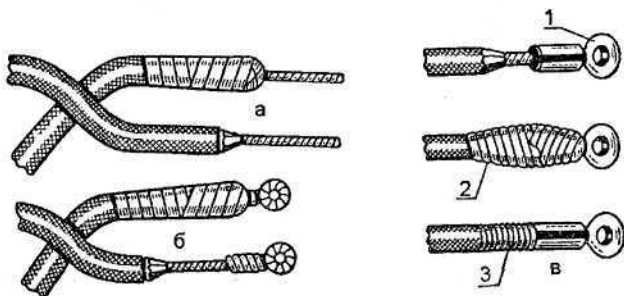


Рис. 5. Оконцевание проводов:

а — пестиком; б — колечком; в — припайкой наконечника: 1 — наконечник; 2 и 3 — изоляционная лента или бандажная пень

В дачных условиях для соединения алюминиевых и медных проводов между собой наиболее приемлем способ соединения винтовыми сжимами, так как не требуется специального инструмента и приспособлений. Конструкция контакта должна обеспечить постоянное давление и ограничить выдавливание проводов. Собирать зажим при присоединении алюминиевых проводов необходимо со всеми заводскими деталями (винт, прижимная шайба, шайба плоская, контактная пластина), так как отсутствие любой детали обязательно приведет к ухудшению контакта.

Для присоединения провода к зажиму с конца провода снимают изоляцию. Нож держат под углом 10-15° к поверхности жилы, этим исключается надрез алюминиевой жилы. Провод зачищают до металлического блеска и смазывают кварцево-вазелиновой пастой, затем загибают конец жилы в виде колечка. Загибать провод следует по часовой стрелке, т. е. по направлению вращения крепящего винта.

Внутренний диаметр кольца должен быть несколько больше, чем диаметр контактного винта (*табл. 2*).

Соединение проводов методом опрессовки широко применяется при монтаже внутренних, внешних электропроводок и воздушных линий электропередач.

Этот способ обеспечивает надежный контакт, необходимую механическую прочность, прост в исполнении. Опрессовку вы-

Таблица 2

Параметры кольца на оконцовываемом проводе

Диаметр винта, мм	Длина зачищенного провода, мм	Внутренний диаметр кольца, мм
4	16–18	4,5–5,0
5	20–22	5,5–6,0
6	28–30	7,0
8	38–40	9,0

полняют ручными клещами, механическими и гидравлическими прессами с помощью сменных матриц и пуансонов.

Для соединения жил служат гильзы ГАО, ГА, для оконцевания — наконечники ТА, ТАМ и др.

Алюминиевые жилы в соединительных гильзах спрессовывают по следующей технологии:

- **подбирают тип и размер гильз**, а также матрицы и пуансоны в соответствии с размерами гильз;
- **проверяют наличие заводской смазки** в гильзах и наконечниках, при отсутствии смазки гильзы и наконечники зачищают металлическим ершиком и смазывают защитной кварцево-вазелиновой или цинково-вазелиновой пастой;
- **снимают с концов жил изоляцию**: при оконцевании — на длине, равной длине трубчатой части наконечника, а при соединении — на длине, равной половине длины гильзы;
- **зачищают концы токоведущих жил** наждачной бумагой до металлического блеска, протирают тканью, смоченной в бензине, и покрывают кварцево-вазелиновой пастой;
- **надевают на подготовленные жилы наконечник** или гильзу;
- **при оконцевании** жилу вводят в наконечник до упора, а при соединении — так, чтобы торцы соединяемых жил соприкасались между собой в середине гильзы;
- **устанавливают трубчатую часть наконечника** или гильзу в матрицу и проводят опрессовку;
- **изолируют соединение** несколькими слоями изоляционной ленты.

Не разрешается на алюминиевую жилу опрессовывать медный наконечник, так как соединение будет непрочным из-

за большой разности у меди и алюминия коэффициента линейного теплового расширения.

Опрессовку одно- и многопроволочных медных жил сечением 4 мм^2 и более выполняют в медных трубчатых накопечниках типа Т или соединительных медных гильзах типа ГМ. Технология опрессовки медных проводов аналогична технологии опрессовки алюминиевых проводов за исключением наложения кварцево-вазелиновой или цинково-вазелиновой пасты.

Запрещается проводить опрессовку при помощи молотка и зубила.

Монтаж выключателей, штепсельных розеток

К электроустановочным изделиям относятся: выключатели и переключатели; штепсельные соединения — вилки и розетка; патроны для электрических ламп; предохранители.

Электроустановочное изделие нельзя перегружать по току. Нагрузка сверх номинального тока приводит к обгоранию контактов, недопустимому перегреву и может послужить причиной пожара.

Выключатели и штепсельные розетки бывают двух исполнений: для открытых проводок и для скрытых проводок.

Розетки при открытой проводке устанавливают на подрозетниках. Подрозетники представляют собой диски диаметром 60-70 мм, толщиной не менее 10 мм из токонепроводящего материала (дерево, текстолит, гетиканс, оргстекло и т. д.). Подрозетники закрепляют на стене шурупами с потайной головкой или приклеивают клеем БМК-5 или КНЭ-2/60. На кирпичных или бентонийных стенах подрозетники закрепляют также шурупами, предварительно просверлив отверстие в стене и установив дюбель или деревянную пробку.

На сгораемых основаниях рекомендуется устанавливать на деревянные подрозетники прокладки из асбеста толщиной 2-3 мм, которая обеспечивает защиту от возгорания подрозетника при неисправности контактного соединения в выключателе или штепсельной розетке.

Электроустановочные изделия закрепляются на подрозетнике двумя шурупами с полукруглой головкой (при сня-

той верхней крышке). Затем к клеммам электроустановочного изделия присоединяют предварительно оконцованные провода электропроводки.

Выключатели устанавливают в разрыв фазного провода, идущего к патрону светильника. Это позволяет быстро обесточить электросеть при коротком замыкании и обеспечить электробезопасность при замене ламп и патронов. При монтаже выключателей следует обращать внимание на то, чтобы включение электроосвещения производилось нажатием на верхнюю часть клавиши или верхнюю кнопку выключателя.

Штепсельные розетки подключают параллельно магистральным проводам электросети.

Предпотолочные выключатели имеют металлическое основание, их прикрепляют непосредственно к стене без подрозетника. Наличие полостей под крышкой для размещения проводов позволяет отказаться от ответвительной коробки.

При скрытой проводке выключатели и штепсельные розетки устанавливают в металлические или пластмассовые коробки типов У-196, КП-1,2 диаметром 69 мм и высотой 40 мм. Коробки устанавливают в углублениях в стене и закрепляются алебастровым раствором.

Чтобы закрепить выключатель или штепсельную розетку в коробке, снимают с них верхнюю декоративную крышку, присоединяют к клеммам оконцованные провода проводки, вывинчивают винты из пластинок распорных скоб, так чтобы можно было задвинуть выключатель или розетку в коробку. При заворачивании винтов лапки раздвигаются и прочно закрепляют выключатель или штепсельную розетку в коробке. Винты заворачивают до упора поочередно, не допуская перекоса с таким усилием, чтобы не расколоть основание. После закрепления основания выключателя (розетки) на них закрепляют декоративные крышки.

Монтаж светильников

Искусственное электрическое освещение в жилых помещениях должно обеспечивать нормальные гигиенические условия видимости, необходимый комфорт и уют. Для выпол-

нения этих условий применяют системы общего и комбинированного освещения.

Общее освещение служит для освещения всей площади помещения.

Комбинированное освещение выполняется с помощью ламп общего освещения, которые обеспечивают нужную освещенность во всем помещении, а лампы местного освещения, создают повышенную освещенность на рабочем месте. Комбинированное освещение наиболее экономично, позволяет создавать лучшие условия для работы и отдыха.

Для распределения светового потока в нужном направлении и защиты его от слепящего действия электрические лампы устанавливаются в арматуре. Лампа вместе с арматурой называется светильником.

Типы светильников выбираются в зависимости от характера окружающей среды, высоты подвеса, светотехнических требований и интерьера помещения.

В зависимости от типа источника света различают светильники с лампами накаливания и с люминесцентными лампами.

Лампы накаливания представляют собой источники света, работающие по принципу температурного излучения. Лампы накаливания пока являются наиболее распространенными источниками света. На рис. 6 приведены некоторые типы ламп накаливания. В качестве нити накала в современных лампах используют спираль из тугоплавкого металла — чаще всего из вольфрама. Нить накала может быть односпиральной или многоспиральной. Колбы ламп накаливания вакуумируются или заполняются нейтральным газом (азотом, аргоном, криптоном). Температура разогретой нити достигает 2600-3000 С. Спектр ламп накаливания отличается от спектра дневного света преобладанием желтого и красного спектра лучей. Световой коэффициент полезного действия ламп накаливания, определяемый как отношение мощности лучей видимого спектра к мощности, потребляемой от электрической сети, весьма мал и не превышает 3,5%.

Промышленностью выпускаются различные типы ламп, отличающиеся номинальными значениями мощности и на-

пряжения, размерами, формой колб, материалом и размером цоколей и т. д.

В обозначении ламп накаливания буквы означают:

- В — вакуумная;
- Г — газонаполненная;
- Б — биспиральная;
- БК — биспиральная криптоновая;
- ДБ — диффузная (с матовым отражательным слоем внутри колбы);
- МО — местного освещения и т. д.

Следующая за буквой цифра означает напряжение питания, а вторая — мощность лампы в ваттах. Зеркальные лампы выпускаются концентрированного светораспределения (ЗК), среднего (ЗС), широкого (ЗШ), зеркальные из ниодимового стекла концентрированного или широкого светораспределения — ЗКН, ЗШН. Зеркальные лампы предназначены для освещения высоких помещений и открытых пространств, декоративного освещения. Ниодимовые лампы используются там, где необходимо высокое качество цветопередачи.

Декоративные специальные лампы (Д) могут излучать белые (БЛ), желтые (Ж), зеленые (З), красные (К), опаловые (О) лучи.

Выпускаются лампы накаливания с зеркальным отражателем — термоизлучатели, кварцевые галогенные (КГ-220-1200; ИКЗК-220-500).

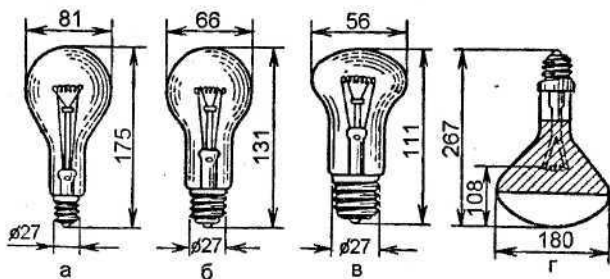


Рис. 6. Некоторые типы ламп накаливания:

а — газонаполненная; б — биспиральная; в — биспиральная криптоновая;
г — зеркальная

Патроны для электрических ламп накаливания подразделяются на две основные группы: резьбовые и штифтовые. В бытовой осветительной арматуре применяются, как правило, резьбовые патроны и подразделяются по размеру резьбовых гильз — E14 — с диаметром 14 мм (для миньонов), E27 — с диаметром 27 мм, E40 — диаметр 40 мм (мощность ламп более 1,0 кВт).

Патроны изготавливают из цветных металлов, стали, фарфора и пластмасс. По форме исполнения патроны подразделяют на патроны для навинчивания на ниппель, патроны с фланцем и патроны для подвеса.

Если патрон имеет токоведущую винтовую гильзу, то гильза должна быть подсоединена к нулевому, а не к фазному проводнику. Этим обеспечивается электробезопасность при замене электролампы.

Люминесцентные лампы. Электрические лампы, в которых электроэнергия превращается в световую непосредственно, независимо от теплового состояния вещества, за счет люминесценции, называются люминесцентными.

Принцип действия этих ламп в упрощенном представлении сводится к следующему. Если к электродам, вставленным в концы стеклянной трубки, которая заполнена разряженным инертным газом или парами металла, приложить напряжение из расчета не менее 500–2000 В на 1 м длины трубки, то свободные электроны в полости трубки начинают лететь в сторону электрода с положительным зарядом. Когда к электродам приложено переменное напряжение, направление движения электронов изменяется с частотой тока. В своем движении электроны встречаются с нейтральными атомами газа — заполнителя полости трубки и ионизируют их, выбивая электроны с верхней орбиты в пространство или с нижней орбиты на верхнюю. Возбужденные таким образом атомы, вновь сталкиваясь с электронами, снова превращаются в нейтральные атомы. Это обратное превращение сопровождается излучением кванта световой энергии. Каждому инертному газу и парам металла соответствует свой спектральный состав излучаемого света.

Так, трубки с гелием светятся светло-желтым или бледно-розовым светом, с неоном — красным светом, с аргоном — го-

лубым и т. д. Смешивая инертные газы или нанося люминофоры на поверхность разрядной трубки, получают различные оттенки свечения.

Люминесцентные лампы дневного и белого света выполняют в виде прямой или дугообразной трубки из обычного стекла, не пропускающего короткие ультрафиолетовые лучи. Электроды изготавливают из вольфрамовой проволоки. Трубку заполняют смесью аргона и паров ртути. Внутри поверхность трубки покрыта люминофором — специальным составом, который светится под воздействием ультрафиолетовых лучей, возникающих при электрическом разряде в парах ртути. Аргон способствует надежному горению разряда в трубке.

Основным преимуществом люминесцентных ламп по сравнению с лампами накаливания является более высокий коэффициент полезного действия (15-20%) и в 7-10 раз больший срок службы.

Наряду с положительными качествами люминесцентные лампы обладают и недостатками:

- сложность схемы включения;
- зависимость от температуры окружающей среды; при снижении температуры лампы могут гаснуть или не зажигаться;
- дополнительные потери энергии в пускорегулирующей аппаратуре, достигающие 25-35% мощности ламп;
- вредные для зрения пульсации светового потока;
- наличие радиопомех;
- лампы содержат вредные для здоровья вещества, поэтому вышедшие из строя газоразрядные лампы требуют тщательной утилизации.

Источник света и арматура образуют светильник. Арматура перераспределяет световой поток в нужном направлении, защищает источник света от пыли, влаги и др. Светильники располагают по возможности в местах, удобных и безопасных для обслуживания.

Светильники заряжают медными гибкими проводами с сечением жил не менее $0,5 \text{ мм}^2$ внутри зданий и 1 мм^2 — для наружной установки и соединяют с проводами сети при помощи штепсельных разъемов или люстрового зажима.

Для декоративного оформления места подвески светильника иногда используется потолочная розетка светильника,

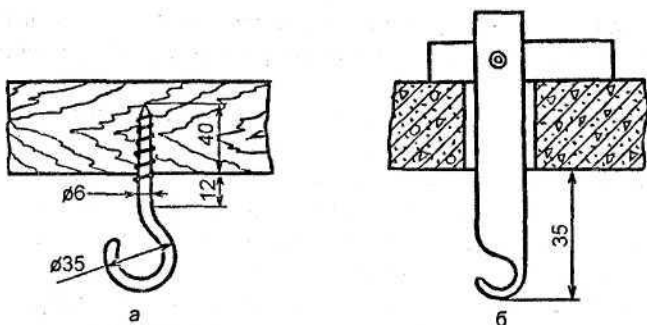


Рис. 7. Крюки для подвески светильников:

а — на деревянных потолках; б — на пустотелых железобетонных плитах

внутри которой — люстровый зажим. Допускается подвешивать светильник непосредственно на питающих его проводах при условии, что они предназначены для этой цели.

Люстры, подвесы подвешивают на крюках (рис. 7). Непосредственная подвеска светильников на проводах запрещается. Крюк в потолке должен быть изолирован от люстры, светильника с помощью поливинилхлоридной трубки. Изоляция крюка необходима для предотвращения появления опасного потенциала в металлической арматуре бетонных плит или стальных труб электропроводки при нарушении изоляции в светильнике. В случае крепления крюков к деревянным перекрытиям изолирование крюка не требуется. Для установки крюка в пустотелой плите перекрытия проделывают отверстие, а затем фиксируют крюк (рис. 7 б). В сплошных железобетонных перекрытиях светильник подвешивают к шпильке, пропускаемой насквозь через все перекрытие.

Все приспособления для подвеса светильников испытывают на прочность пятикратной массой светильника. Детали крепления подвеса при этом не должны иметь повреждений и остаточных деформаций.

Электропроводка в погребах и подвалах

Погреба и подвалы, как правило, строят из несгораемых материалов и конструкций (кирпичная кладка, железобетонные блоки, перекрытия и т. д.). Полы обычно токопроводя-

щие, а именно: земляные, бетонные, из битого кирпича и т. д. В зависимости от состояния грунта, эффективности вентиляции, относительной влажности воздуха погреба и подвалы относятся к сырым и особо сырým помещениям, а по степени опасности поражения электрическим током — к особо опасным помещениям.

К электропроводкам в погребах и подвалах предъявляются повышенные требования, а именно:

- следует применять напряжение сети не выше 42 В. Для этого следует применять понижающие трансформаторы;
- электропроводку выполнять непосредственно по основанию на изоляторах и роликах изолированными защищенными проводами или кабелями. При скрытой проводке запрещается применять стальные трубы с толщиной стенок 2 мм и менее;
- следует применять светильники герметичной конструкции, чтобы исключить попадание влаги в электропатрон;
- выключатель следует располагать вне погреба и подвала.

Электропроводка в чердачных помещениях

Чердачным помещением называется помещение над верхним этажом здания, потолком которого является крыша здания и которое имеет несущие конструкции (кровлю, ферму, стропила, балки и т. п.) из сгораемых материалов.

Электропроводки на чердаках выполняют в основном для прокладки вводов от воздушных линий в здание к зажимам квартирного щитка. В дачных домиках освещение чердаков не требуется.

Монтаж каких-либо электропроводок, не считая прокладки вводов, на чердаках, имеющих конструкции из сгораемых материалов, лучше не выполнять.

Чердачные помещения имеют ряд особенностей. Они подвержены колебаниям температуры, как правило, запылены, обладают повышенной пожарной опасностью. Случайно возникшее повреждение электропроводки может привести к возгоранию деревянных конструкций и в дальнейшем к пожа-

ру. Поэтому к электропроводам на чердаках предъявляются повышенные требования.

В чердачных помещениях можно применять следующие электропровода:

- **открытая** — проводами и кабелями, проложенными в стальных трубах, а также защищенными проводами и кабелями в оболочках из негоряемых и трудногоряемых материалов на любой высоте;

- **незащищенными изолированными одножильными проводами** на роликах и изоляторах на высоте не менее 2,5 м от пола.

При высоте менее 2,5 м их защищают от прикосновений и механических повреждений: Расстояние между точками крепления роликов должно быть не более 60 мм, изоляторов — не более 1000 мм, между проводами — не менее 50 мм. Высота роликов должна быть не менее 30 мм. Ролики устанавливают на подшитых к стропилам досках.

Скрытая электропроводка выполняется в стенах и перекрытиях из негоряемых материалов на любой высоте.

Открытые электропроводки в чердачных помещениях выполняют проводами и кабелями с медными жилами. Провода и кабели с алюминиевыми жилами можно прокладывать в зданиях с негоряемыми перекрытиями при условии прокладки их в стальных трубах или скрыто в негоряемых стенах и перекрытиях. Транзитные линии на чердаках длиной до 5 м разрешается выполнять проводами с алюминиевыми леднями.

При прокладке стальных труб необходимо исключить проникновение пыли внутрь труб и соединительных коробок, для чего применяют уплотненные резьбовые соединения. Трубы можно соединять при помощи муфт с резьбой без уплотнений только в сухих и непыльных чердаках.

Трубы прокладывают с уклоном так, чтобы в них не могла скапливаться влага.

Соединения и ответвления медных или алюминиевых жил проводов и кабелей проводят в металлических соединительных (ответвительных) коробках сваркой, опрессовкой или с помощью сжимов, соответствующих материалу, сечению и количеству жил.

Ответвления от линий, проложенных на чердаке, к электроприемникам, установленным вне чердаков, допускается при условии прокладки как линии, так и ответвлений открыто в стальных трубах, скрыто в несгораемых стенах и перекрытиях.

Отключающие аппараты в цепях, питающих светильники, расположенных непосредственно на чердаках, устанавливаются вне чердаков, например, у входа на чердак.

Стальные трубы, металлические корпуса светильников и другие металлические конструкции электропроводки должны быть занулены.

ВНИМАНИЕ! На чердаках запрещается прокладывать любые неметаллические трубы.

Монтаж квартирных щитков

Учет израсходованной электроэнергии и расчет за нее с энергоснабжающей организацией производят по счетчику. Счетчик, как правило, монтируют на квартирном щитке вместе с необходимыми коммутационными и защитными аппаратами и устройствами. Допускается крепление счетчиков на деревянных, пластмассовых или металлических щитках.

Промышленность выпускает однофазные и трехфазные счетчики на различное напряжение и силу тока. Основные типы и характеристики счетчиков приведены в *табл. 3*.

В цепях однофазного тока активная энергия измеряется однофазными индукционными счетчиками непосредственного включения (*рис. 8 а*) или включениями через трансформатор тока (*рис. 8 б*). При включении через трансформатор тока показания счетчика умножаются на коэффициент трансформации трансформатора тока.

В трехпроводных цепях трехфазного тока с равномерной или неравномерной нагрузкой фаз энергия измеряется двухэлементными счетчиками, например типа САЗ-И670М или САЗ-И677 непосредственного включения (*рис. 9*) или включаемыми через измерительные трансформаторы тока (*рис. 10*). В обеих фазах трансформаторы тока должны иметь одинаковый коэффициент трансформации. **Расход энергии определяется** как произведение показаний счетчика на коэффициент трансформации трансформаторов тока и на коэффициент

трансформации трансформаторов напряжения, если они применены.

В четырехпроводной сети трехфазного тока при равномерной и неравномерной нагрузке фаз энергия может учитываться с помощью трех однофазных счетчиков, включенных, как показано на *рис. 11*, или с помощью трехэлементного четырехпроводного счетчика типа СА4 или СА4У (*рис. 12*). При учете тремя однофазными счетчиками расход энергии равен сумме показаний всех трех счетчиков, умноженный на коэффициент трансформации трансформаторов тока.

Перед счетчиком, который установлен на квартирном щитке, желательно установить рубильник или двухполюсный выключатель для безопасной замены счетчика.

Таблица 3.

Счетчики

Наименование	Параметры				Область применения
	тип	класс точности	ток, А	напряжение, В	
1	2	3	4	5	6
Счетчики индукционные активной энергии, однофазные	СО-И449	2,0	2,5; 5; 10; 20	220	В цепях однофазного тока. Допустимая температура воздуха от 0 до 40° С. Допускает 4–6-кратную перегрузку по току
То же	СО-И446	2,5	5; 10	220	
То же	СО-5	2,5	5; 10	220	
Счетчики индукционные активной энергии, трехфазные	САЗУ-И687	1	5	100	В трехпроводных сетях. Включение через трансформаторы тока и напряжения
	САЗ-И681	1	5	380	
	САЗУ-И681	1	5	100; 380	
	САЗ-И670М	2	5; 10	380	
	САЗ-И670	2			
То же	САЗ-И684	2			В трехпроводных сетях. Непосредственное включение. Для работы в закрытых помещениях при температуре от 0 до 40° С.

1	2	3	4	5	6
	САЗУ-И670М	2	5	380	То же. Включение через трансформаторы тока.
	САЗУ-И670	2	5	100	То же, включение через трансформаторы тока и напряжения.
То же	САЗ-И677	2	20; 30; 50	380	В трехпроводных сетях. Непосредственное включение. Для работы в закрытых помещениях при температуре от 0 до 40° С.
То же	СА4-И685	2	5; 10	380	В четырехпроводных сетях. Непосредственное включение. В помещениях с температурой от 0 до 40° С.
	СА4-И672М	2			Перегрузочная способность — 400%.
	СА4-И678	2	20; 30; 50	380	В четырехпроводных сетях. Непосредственное включение.
	СА4-И682	1	5	380	В четырехпроводных сетях. Включение через трансформаторы тока
	СА4У-И682	1	5		
	СА4У-И672М	1	5		

Нагрузка к счетчику подключается обязательно через устройство защиты. Защитные устройства применяют для того, чтобы при неисправности внутренней электропроводки или при аварийной перегрузке сети обеспечивалось автоматическое ее отключение от магистральной линии. С этой целью в цепях разных проводов сети устанавливают предохранители, автоматические выключатели или аппараты защитного отключения.

Отключение должно происходить путем разрыва линии фазного провода. Поэтому предохранители, а также однополюсные защитные или коммутационные аппараты, например,

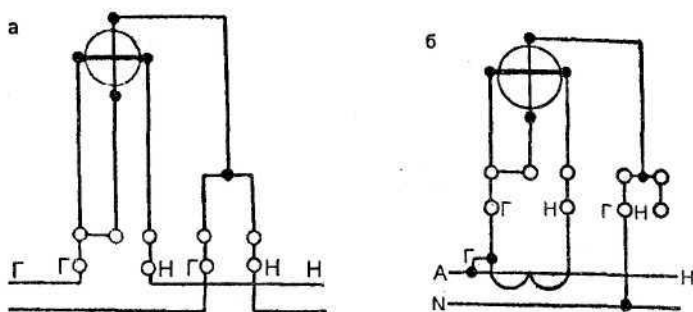


Рис. 8. Включение однофазного счетчика:

а — однофазный счетчик непосредственного включения; б — включение однофазного счетчика через трансформатор тока; Г — генераторные зажимы; Н — зажимы для нагрузки

автоматы А3161 или АБ25 устанавливают только в фазном проводе. Установка этих аппаратов согласно ПУЭ в нулевом проводе не допускается.

Линию нулевого провода можно разрывать только одновременно с линией фазного провода. Это обеспечивается двухполюсными коммутационными или защитными аппаратами. Можно применить и трехполюсный аппарат, но при однофазном (двухпроводном) вводе один из полюсов не используется.

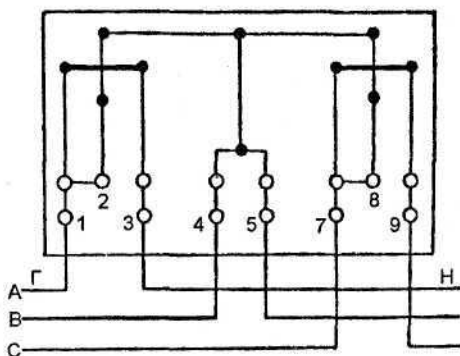


Рис. 9. Включение трехфазных счетчиков СА3-И677 и СА3-И684 непосредственно в трехпроводную сеть

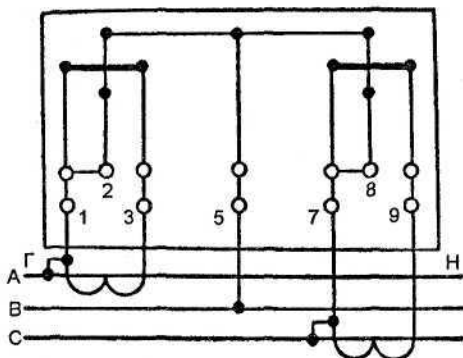


Рис. 10. Схема включения счетчиков САЗ-И670М и САЗ-И681 через трансформаторы тока в трехпроводную сеть

На практике распространена установка предохранителей в линии не только фазного, но и нулевого провода, что противоречит требованиям действующих ПУЭ.

Установка предохранителей как в фазном проводе, так и в нулевом обосновывалась неквалифицированной эксплуатацией квартирной электропроводки. Действительно, если перегоревшую в линии одного провода плавкую вставку, грубо нарушая правила, заменяли проволочной перемычкой («жуч-

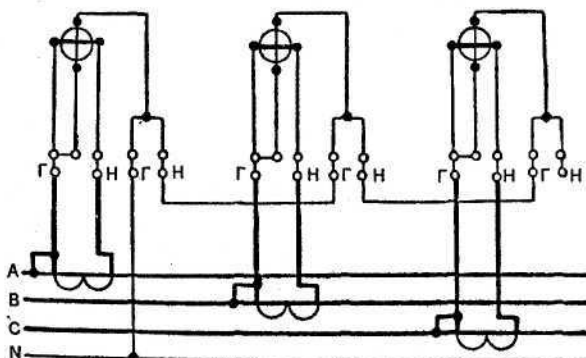


Рис. 11. Схема учета энергии в четырехпроводной сети при неравномерной нагрузке фаз с помощью трех однофазных счетчиков, включенных через трансформаторы тока

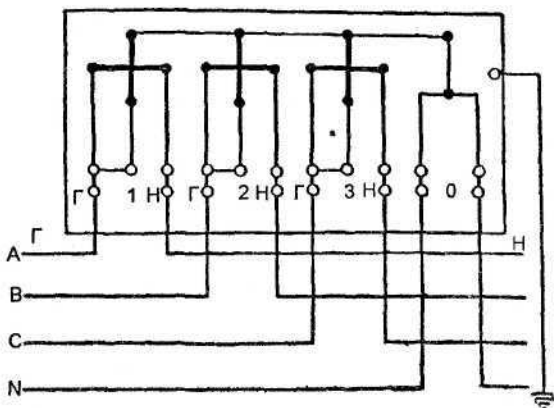


Рис. 12. Схема учета энергии в четырехпроводной сети при неравномерной нагрузке фаз с помощью трехфазного счетчика СА4 непосредственного включения

ком»), то защита обеспечивалась исправным предохранителем в линии другого провода. Кроме того, не исключалось, что на участке проводки до предохранителей будет утрачено внешнее различие между фазным и нулевым проводом. В этом случае наличие двух предохранителей позволяет безопасно произвести ремонтные работы, вывернув обе пробки. Напомним, что первоначально электрической энергией в быту пользовались преимущественно в жилых помещениях с токонепроводящими полами. Центральное отопление еще не было распространено, трубопроводы и радиаторы в комнатах отсутствовали. В этих условиях прикосновение к электроприбору с поврежденной изоляцией обычно не приводило к поражению электрическим током, и зануления корпусов, как средства повышения безопасности, не требовалось. Теперь электрификация быта вышла за пределы жилых комнат, а в комнатах все чаще стали встречаться заземленные трубопроводы отопления, водопровода, газа. Значит, возникла вероятность оказаться в контакте с землей или с заземленным металлическим предметом во время пользования электроприбором. В таких условиях повреждение изоляции создает опасность поражения электрическим током.

Одним из средств обеспечения безопасности является зануление, то есть соединение металлических нетоковедущих

частей электрооборудования с заземленным нулевым проводом. Если же в цепи нулевого провода установлен предохранитель или автомат, то при определенных условиях он может сработать и отключить нулевой провод, а это равносильно отключению зануления, обеспечивающего безопасность работающего. Поэтому установка защитных аппаратов в нулевом проводе при наличии электроприборов, требующих зануления, недопустима.

Монтаж щитка. Ниже приводится пример монтажа квартирного щитка с предохранителями. Панель щитка штампуется из стали или пластмассы размером 360x170x27 мм. В верхней части панели размещают предохранители, под предохранителями устанавливают счетчик.

Счетчик крепят тремя винтами. В нижней части щитка под счетчиком имеются четыре отверстия, обрамленные пластмассовыми втулками для ввода проводов к зажимному устройству счетчика. Щиток (рис. 13) монтируют после завершения работ по устройству внутренней электропроводки в доме и ввода в здание от воздушной линии.

Щиток устанавливают на стене, имеющей жесткую конструкцию, в местах, удобных для доступа и обслуживания. Он должен располагаться в стороне

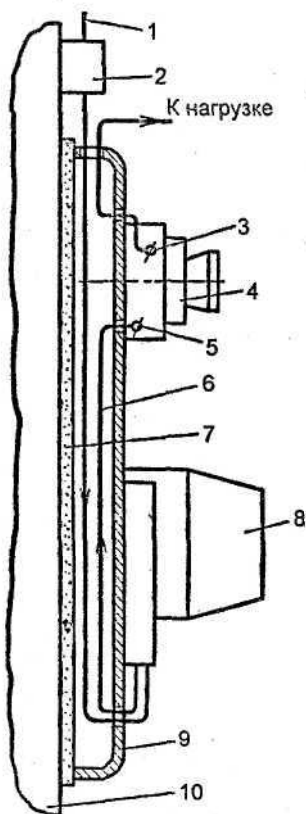


Рис. 13. Подсоединение квартирного щитка:

1 — провода ввода; 2 — отключающий аппарат; 3 — винт отходящей линии; 4 — предохранитель; 5 — винт центрального контакта; 6 — провод от счетчика к предохранителям; 7 — асбестовая прокладка; 8 — счетчик; 9 — корпус щитка; 10 — деревянное основание

от зоны возможных механических воздействий (открывающихся дверей, ставен и т. п.) и от трубопроводов отопления, водопровода, газопровода, не ближе чем на расстоянии 0,5 м.

Щиток крепят на прочном основании строго вертикально с уклоном не более 1. Расстояние от пола до коробки зажимов счетчика должно быть в пределах 0,8-1,7 м.

При установке квартирного щитка в местах, где возможно его повреждение, например под лестницами, щиток помещают в шкаф с окошком для счетчика или в нишах.

Плавкий предохранитель — один из наиболее распространенных аппаратов защиты. Для бытового потребления плавкие предохранители оформляют в виде однополюсных резьбовых предохранителей с резьбой E27. Предохранитель состоит из двух основных частей (рис. 14 а): основания прямоугольной формы и ввертываемого цилиндрического корпуса с плавкой вставкой. Основание устанавливается на щитке в цепи фазного провода. К зажиму, связанному с центральным контактом, подключают провод, идущий от клеммы (2) счетчика; к зажиму резьбовой части — провод, идущий к нагрузке. Плавкая вставка помещена в фарфоровый цилиндр с двумя металлическими колпачками со стороны торцов. Вставку устанавливают в цилиндрический корпус, который ввертывают в основание.

Плавкие вставки для предохранителей выпускаются на номинальный ток 6,3; 10; 16; 20 и 25 А.

Автоматические выключатели. Для применения в квартирных щитках с плавкими вставками разработаны автоматические выключатели типа ПАР на 6,3 и 10 А с присоединительными размерами, такими же, как и резьбовых предохранителей (рис. 14 б). В отличие от плавких вставок автоматический выключатель после срабатывания снова готов к работе. Чтобы его включить, достаточно нажать кнопку большого диаметра, а нажав кнопку маленького диаметра, можно отключить цепь. Эти автоматы имеют комбинированный расцепитель: электромагнитный — для мгновенного отключения коротких замыканий, и тепловой — для отключения перегрузок.

На квартирных щитках применяют также однополюсные автоматические выключатели АЗ161 или АБ-25 с тепловыми

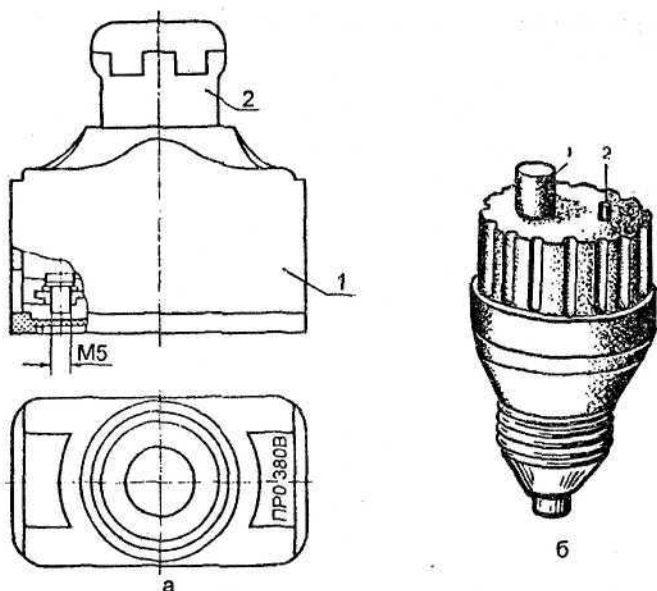


Рис. 14. Аппараты электрoзащиты:

а — предохранитель серии ПРС: 1 — основание предохранителя; 2 — ввертываемый цилиндрический корпус с плавкой вставкой; **б** — автоматический выключатель ПАР-6,3 (ПАР-10): 1 — кнопка включения; 2 — кнопка отключения

расщепителями на 15, 20 или 25 А или же АЕ1111 с комбинированными расщепителями на токи от 6,3 до 25 А.

В настоящее время промышленностью выпускаются вводные квартирные щитки разных модификаций и типов (ЩК, ЩО, ШКИ и др.)

Щитки могут быть открытого и закрытого исполнения, соответственно для установки на стене или в нишах. Их комплектуют предохранителями на одну, две группы или однополюсными автоматическими выключателями на две или три группы. Габариты щитка— 260x150x129 мм. Автоматы и счетчик закрыты пластмассовым корпусом (крышкой) с окошком для счетчика и отверстием для ручек управления автоматами. Крышка установлена на боковых защелках и легко снимается. Конструкция щитка допускает ввод и вывод

проводов сверху или снизу, предусмотрена возможность их пломбирования.

Желательно магистральную линию штепсельных розеток и цепь освещения запитывать от разных предохранителей или автоматических выключателей. Этим достигается сохранение освещения в домике при перегрузке в линии штепсельных розеток.

Каждый установленный расчетный счетчик должен иметь на винтах, крепящих кожух счетчика, пломбы с клеймом госповерителя, а на зажимной крышке — пломбу энергоснабжающей организации.

На вновь устанавливаемых трехфазных счетчиках должны быть пломбы государственной поверки с давностью срока не более 12 месяцев, а на однофазных счетчиках — с давностью не более 2 лет.

Государственную поверку счетчика проводят один раз в 16 лет.

Инструмент, приспособления, приборы

При устройстве электропроводок применяют различный инструмент в соответствии с выполняемым видом работ.

При монтаже электроустановочных изделий и проводов применяют слесарно-монтажный инструмент: плоскогубцы,

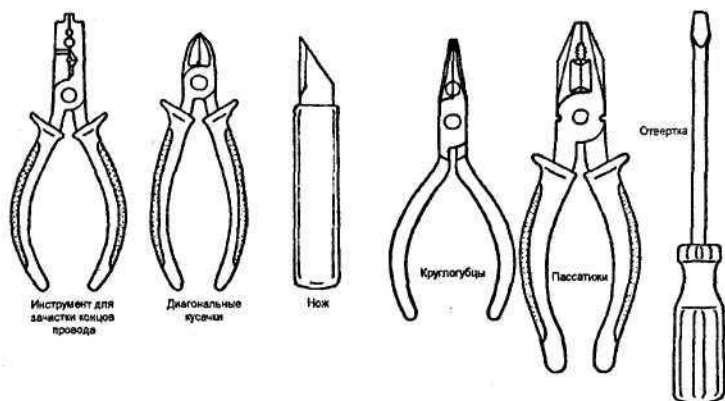


Рис. 15. Инструмент электромонтажника

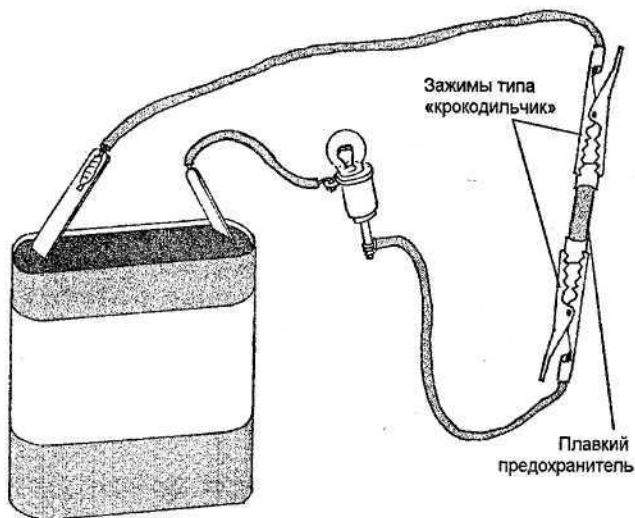


Рис. 16. Простейший тестер электропроводности

круглогубцы, бокорезы (диагональные кусачки), набор различных отверток, клещи для снятия изоляции, ножницы для резки металла, керн, шило, нож, паяльник и т. д. Некоторые из вышеперечисленного приведены на рис. 15.

При производстве строительных работ по прокладке электропроводок применяют молотки, кувалды, зубила, шлямбуры различных диаметров, буравы, электрические и ручные дрели, перфораторы, набор сверл с победитовыми напайками и т. д.

Для разметочных работ необходимо иметь отвесы, уровень, линейки, измерительные рулетки 5-10 м, шаблоны, циркуль, штангенциркуль и т. д.

При работах по соединению, ответвлению и окончанию проводов и кабелей используют клещи КУ-1, пресс-клещи ПК-1, ПК-2М, щетки из кордоленты, бензиновые паяльные лампы, паяльники и т. д.

Для проверки цепей при монтаже необходимо иметь специальные приборы.

- **Простейшим является тестер электропроводности**, состоящий из батарейки, электрической лампочки и двух про-

водов (рис. 16). Для проверки цепи тестер подключают к испытываемой цепи с помощью зажимов типа «крокодильчик». Если лампочка горит, значит цепь закорочена, если лампочка гаснет — цепь разорвана.

- Для измерения сопротивления изоляции сети используют мегомметры типа М-4100/4, рассчитанные на напряжение 400 В. Сопротивление заземляющих устройств проверяют прибором типа М416.

- Для определения наличия напряжения в сети применяют указатели и индикаторы напряжения.

- Однополюсные указатели напряжения УНН-1м, УНН-90, ИН-90, ИН-91 предназначены для проверки наличия напряжения и определения фазных проводов в электроустановках переменного тока при подключении электросчетчиков, выключателей, патронов электроламп, предохранителей и т. д.

Содержание

Соединение и оконцевание проводов.....	3
Соединение и оконцевание медных проводов.....	4
Соединение и оконцевание алюминиевых проводов.....	5
Монтаж выключателей, штепсельных розеток.....	11
Монтаж светильников.....	12
Электропроводка в погребах и подвалах.....	17
Электропроводка в чердачных помещениях.....	18
Монтаж квартирных щитков.....	20
Инструмент, приспособления, приборы.....	29

www.infanata.org

Электронная версия данной книги создана исключительно для ознакомления только на локальном компьютере! Скачав файл, вы берёте на себя полную ответственность за его дальнейшее использование и распространение. Начиная загрузку, вы подтверждаете своё согласие с данными утверждениями! Реализация данной электронной книги в любых интернет-магазинах, и на CD (DVD) дисках с целью получения прибыли, незаконна и запрещена! По вопросам приобретения печатной или электронной версии данной книги обращайтесь непосредственно к законным издателям, их представителям, либо в соответствующие организации торговли!

www.infanata.org